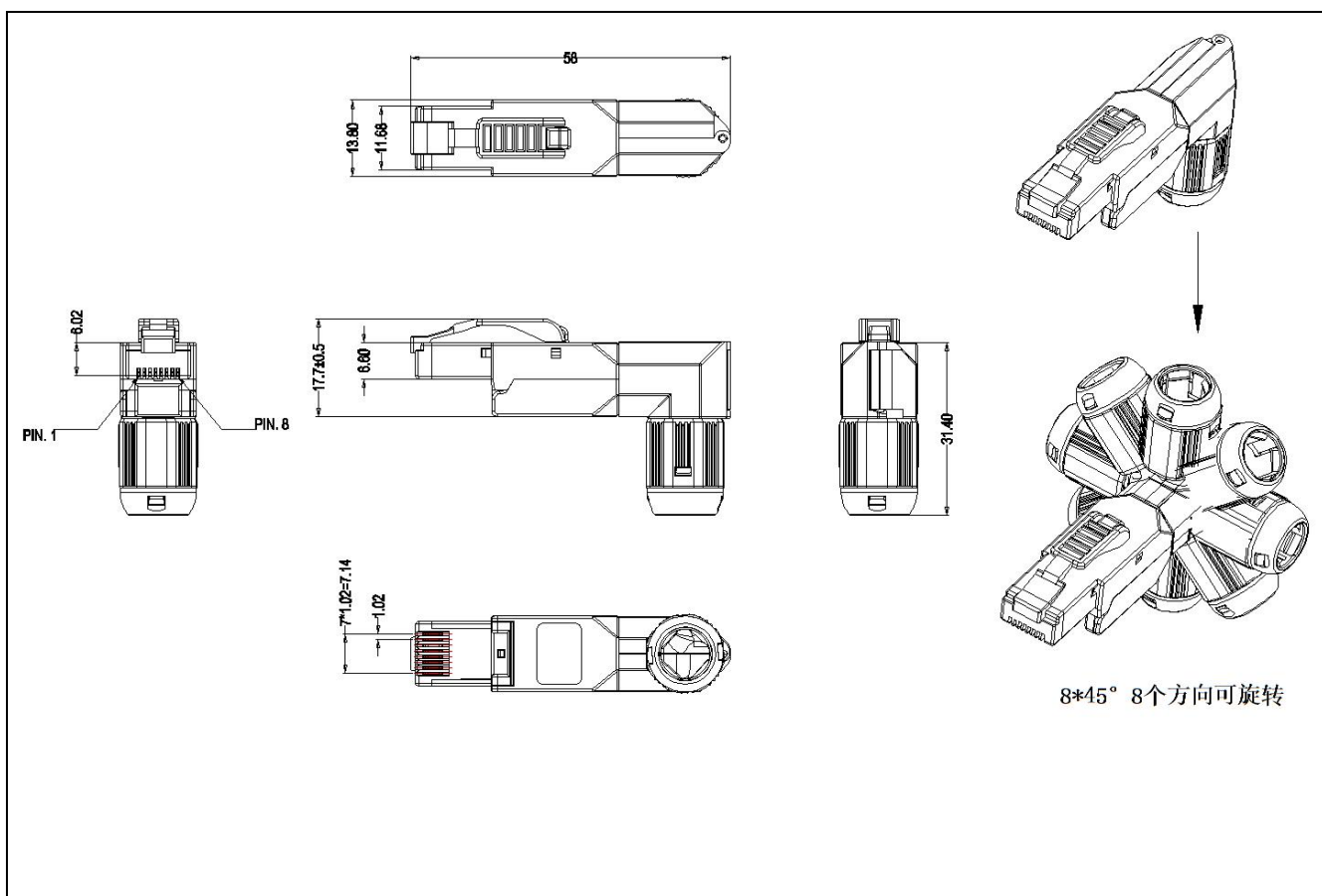


[八类屏蔽水晶头模块 (旋转式) LKP128-C8S]



[产品结构图]



[产品描述]

- 八类屏蔽水晶头模块采用免工具设计，满足或优于现行的八类传输标准，支持 40G 以太网 (40GBASE-T)应用系统，性能满足 8 类高达 2000MHz 和 30 米的通道和连接硬件指标，适用范围广泛，小至家庭网络，大至超大型的数据中心

[技术特性]

- 自主的外观设计，简洁美观更紧凑
- 符合人体工程学原理，使用便捷的免打线设计
- 独特的 PCB 线对平衡设计，减少干扰，通过余量高
- 锌合金整体屏蔽外罩的设计符合屏蔽效果的行业规范
- 具备 T568A 和 T568B 的两种通用线序
- 接触针触点材料 50 μ ” 的镀金层，耐用性为 750 次插拔
- 具有向后兼容性可向下兼容 CAT6A 及更低类别的系统
- 按装进线端可 8*45° 八个方向和 180° 直线缆入口九个不同位置。

[传输性能]

描述	描述
接触电阻 (最大)	20mΩ
绝缘电阻 (最小)	500MΩ
回波损耗 (dB)	7.4dB





Cable ID: LKP128-CAT8
 Date / Time: 02/28/2019 08:31:26 AM
Headroom 13.1 dB (NEXT 36-45)
Test Limit: TIA Cat 8 Channel
 Cable Type: Cat 8 S/FTP
 NVP: 78.0%

Software Version: V6.0 Build 6
 Limits Version: V7.0
 Calibration Start Date:
 Main (Module): 06/27/2018
 Remote (Module): 06/27/2018

Test Summary: PASS
 Model: DSX-8000
 Main S/N: 1820424
 Remote S/N: 1820428
 Main Adapter: DSX-CHA804
 Remote Adapter: DSX-CHA804

Length (ft), Limit 98	[Pair 36]	62
Prop. Delay (ns), Limit 179	[Pair 12]	82
Delay Skew (ns), Limit 17	[Pair 12]	1
Resistance (ohms), Limit 6.40	[Pair 12]	4.91

Insertion Loss Margin (dB)	[Pair 45]	8.3
Frequency (MHz)	[Pair 45]	2000.0
Limit (dB)	[Pair 45]	32.7

	Worst Case Margin	Worst Case Value
PASS	MAIN SR	MAIN SR
Worst Pair	36-45 36-45	36-78 36-45
NEXT (dB)	13.4 13.1	25.9 23.9
Freq. (MHz)	5.4 5.0	1612. 2000.
Limit (dB)	61.7 62.2	12.9 9.8
Worst Pair	36 36	36 36
PS NEXT (dB)	16.4 16.0	28.8 24.8
Freq. (MHz)	5.0 5.0	1940. 2000.
Limit (dB)	59.0 59.0	7.8 7.3

	Worst Case Margin	Worst Case Value
PASS	MAIN SR	MAIN SR
Worst Pair	12-36 12-36	12-36 12-36
ACR-F (dB)	8.6 8.7	8.7 8.7
Freq. (MHz)	1998. 2000.	2000. 2000.
Limit (dB)	6.0 5.9	5.9 5.9
Worst Pair	36 36	36 36
PS ACR-F (dB)	9.4 9.9	9.4 10.0
Freq. (MHz)	1996. 1998.	1996. 2000.
Limit (dB)	3.0 3.0	3.0 2.9

	Worst Case Margin	Worst Case Value
N/A	MAIN SR	MAIN SR
Worst Pair	36-45 36-45	36-45 36-45
ACR-N (dB)	15.5 15.2	40.1 32.2
Freq. (MHz)	5.4 5.0	2000. 2000.
Limit (dB)	58.7 59.2	-22.9 -22.9
Worst Pair	36 36	45 45
PS ACR-N (dB)	18.5 18.1	39.9 33.5
Freq. (MHz)	5.0 5.0	2000. 2000.
Limit (dB)	56.0 56.0	-25.3 -25.3

	Worst Case Margin	Worst Case Value
PASS	MAIN SR	MAIN SR
Worst Pair	45 36	78 36
RL (dB)	9.6 7.4	11.0 7.4
Freq. (MHz)	142.0 1544.	1926. 1544.
Limit (dB)	15.6 8.0	8.0 8.0

Compliant Network Standards:
 10BASE-T 100BASE-TX 100BASE-T4
 1000BASE-T 10GBASE-T 25GBASE-T
 40GBASE-T ATM-25 ATM-51
 ATM-155 100VG-AnyLan TR-4
 TR-16 Active TR-16 Passive

LinkWare™ PC Version 9.9

Project: DEFAULT

LKP118.flw



[订购信息]

型号	名称	标准颜色	小包装	大包装	外箱尺寸 (L×W×H)	重量
LKP128-C8S	八类屏蔽水晶头模块(旋转式)	银色	1PCS	250PCS	53cm× 31cm × 23cm	11.00KG

宁波多普勒通讯有限公司
 Ningbo Doppler Communications Co., LTD.
 地址：浙江省余姚市经济开发区凤仪路86号
 Address : NO.86,fengyi road,economic development zone,
 yuyao city,zhejiang province
 E-mail : sale@dopplercabling.com
 www.dopplercabling.com

业务热线
 联系人：杜先生 手机：13805807079
 邮箱：duj@dopplercabling.com

